

STOLL



STOLL CompactLine



Pametno napajanje.
Kompaktna klasa.

Male stvari u životu nas pokreću.



Home of Quality.

Dodanu vrijednost. Za male traktore.

Uske sobe, male površine i uske ulice. Kompaktni traktori su ovdje u svom elementu. Jer riječ je o upravljivosti s punim performansama i izdržljivošću.

Spadate li i vi u pametnu skupinu kompaktnih korisnika? Jeste li kompetentni predstavnik općina, predani pružatelj usluga? Vodite li savjesno manju farmu, dinamičnu farmu konja ili ste vrijedan voćar ili vinogradar? Onda znate: savršenstvo u ovim područjima može se postići kombiniranjem kompaktnog traktora sa savršeno odgovarajućim prednjim utovaračem. Po mogućnosti onaj vrhunske kvalitete: STOLL CompactLine!

Kombiniramo našu tehničku kompetenciju s najvažnijim zahtjevom naših kupaca: jednostavnost korištenja. STOLL CompactLine nudi širok izbor modela. Od najmanje zakretne ruke za traktore između 15 i 25 KS, do većeg FC 550 P. Za traktore oko 60 KS. Kompaktan s punom parom.





Ako je tako, onda da: i novi također. Kao i njegova velika braća, FC 150 ima vlastiti okvir kliznog upravljača za pripadajući niz alata. Važni su nam fleksibilnost i svestranost.



1 Pričvršćivanje i odvajanje pomoću zakretnog sustava.

2 Dvostruki podizni cilindri za visoko kapacitet dizanja.

3 Najbolji kutovi namotavanja i ispuštanja s vizualnim prikazom za kut alata.

4 Mehaničko paralelno vođenje kod P-utovarivača.

5 Progurao se kroz špalete
Poprečna cijev daje stabilnost.

6 3. upravljački krug na zahtjev.

7 Siguran i pouzdan sustav parkiranja sa jednostavno rukovanje – bez ikakvih alata.

8 Brzoizmjenjivi okvir s obje strane zatvorene zaključavanje radnog alata.

Znanje znači znanje plus iskustvo. Ovaj know-how ugrađujemo u naše proizvode više od 50 godina razvoja prednjih utovarivača. Naše koncentrirano znanje za vašu dobrobit.

Kvaliteta dolazi od Know-how.

Svatko tko odabere STOLL sigurno zna: Ovdje dolazi do izražaja cjelokupna naša tehnološka stručnost. Visoka radna sigurnost, izvrsna kvaliteta, izvrsna vidljivost zahvaljujući dobro promišljenom dizajnu, u kombinaciji s pametnom tehnologijom - sve je to CompactLine.

- Visoke performanse utovarivača zahvaljujući cilindrima utovarivača s dvostrukim djelovanjem.
- Najbolja udobnost operatera s vizualnim prikazom kuta alata.
- Brzo i jednostavno pričvršćivanje i odvajanje sa sustavom zakretanja.
- Maksimalna stabilnost: Poprečna cijev je umetnuta kroz šipke i zavarena s obje strane.
- Sustav za pohranu je jednostavan za korištenje i ne zahtijeva nikakve alate.
- Zaključavanje alata na brzoizmjenjivom okviru Skid Steer-a kojim se može upravljati s obje strane.
- Raznolikost za sve zadatke – zahvaljujući posebnom rasponu alata za ovu seriju.
- Također se može nadograditi praktičnim dodacima - poput trećeg upravljačkog kruga, Comfort-Drive ili štitnika za spuštanje.

PARTNER
za život.





Kompaktan i udobno.

Naš cilj je ponuditi maksimalnu udobnost i intuitivnu upotrebljivost. Također u rastućoj kompaktnoj klasi. Kvaliteta i trajnost obećanja su izvedbe koja su za vas presudna.

Jer jedno je sigurno: što god radiš, radiš profesionalno. Stoga smo implementirali odgovarajuće funkcije i značajke u STOLL CompactLine. U miru se koncentrirajte na svoje zadatke. U potpunosti se fokusiramo na vas.

sada **NOVI!**

STOLL sustav zakretanja



Utovarivač i traktor su međusobno sigurno povezani posebnim zakretnim sustavom.



Prednji utovarivač se isključuje u samo nekoliko jednostavnih koraka. Stub priključka se izvlači iz priključka pomoću upravljačke jedinice, parkirni oslonci se spuštaju, a hidraulika se odvaja.

3. upravljački krug (ovdje kao utični spoj)



Za jednostavno rukovanje hidrauličkim alatima kao što su rovkopači, gornji grajferi, grabilice za žlice, vilice ili grabilice za trupce.

Zaštita od spuštanja



Sprječava naglo spuštanje prednjeg utovarivača i ispunjava zahtjeve EN 12525/A1.

Ne ispunjava zakonske uvjete vezane uz osobne košarice.

Hydro-Fix



Hydro-Fix se može koristiti samo u kombinaciji sa srednjim ventilom.

Alat-Fix



Popravlak alata kpl. za jednostavno spajanje hidrauličnih alata.

Comfort-Drive.

Udobna ekstra klasa.

Nježna vožnja čak i na neravnom terenu –
zahvaljujući sustavu amortizacije Comfort-Drive.

- Bilo na cestama ili poljima: Gdje god je tlo neravno, Comfort-Drive ga vraća opušteno.
- Ova funkcija dodatne opreme smanjuje udarce utovarivača i alata - vozilo je zaštićeno. Vozačeva leđa također govore hvala.
- Dobro je znati: budući da je korišten hidraulički akumulator instaliran ispod zakretne ruke, nema prepreka za pogled s vanjskih dijelova. Sloboda za vaš pogled.
- Zaključak: Comfort-Drive je STOLL-ovo rješenje visoke razine.

Kako radi Comfort-Drive?

Ispod poprečne cijevi pričvršćen je akumulator dušika. Ovo je napunjeno uljem s jedne strane i dušikom s druge strane. Vibracije koje nastaju tijekom vožnje ovdje su ublažene širenjem dušika i potiskivanjem ulja. Prednost: Comfort-Drive je posebno stabilan i učinkovit u svakodnevnoj uporabi.





Na taj način pričvršćivanje alata postaje kratki pit stop



1 Odvezite se i zakačite prednji utovarivač.



2 Nagnite alat.



3 Brava alata kojom se može upravljati s obje strane.

Skid Steer-brzopromjenjivi okvir



Brzoizmjenjivi okviri Skid Steer-a na svim prednjim utovarivačima iz serije CompactLine čine promjenu alata brzom i jednostavnom.

Brzo &
mekana.

Kompaktni utovarivač, širok raspon – Program alata CompactLine.

Idealno za sve zadatke – CompactLine nudi moćnu slobodu. Čak i tamo gdje stvari postanu tijesne:

- Lopata, hvatanje ili utovar - naši STOLL alati nude savršeno rješenje za svaki zadatak. Oko kuće i dvorišta šuma, vrt i uređenje!
- Nosač kliznog upravljača za jasan pogled na radno područje. I sa svakim alatom!
- Mali, ali odličan! Lagan i kompaktan dizajn alata izvrsno se uklapa u CompactLine. Pravi agregati za male traktore heroja.



Lopata – pogodan za sve poslove utovara

Narudžba-Ne.	Široka u m	Visina u m	Dubina u m	Volumen oslikana u m ³	Volumen nagomilana u m ³	Težina u kg	
3634460	1,22*	0,45	0,46	0,15	0,17	70	
3533440	1,22	0,57	0,60	0,18	0,21	100	
3495570	1,40	0,57	0,60	0,21	0,24	108	
3478580	1,57	0,57	0,60	0,27	0,31	118	
3478590	1,74	0,57	0,60	0,30	0,35	130	

* za FC 150 P

Žlica za izravnavanje i zahvat (4-u-1) – četiri funkcije odjednom:
Lopata, hvatanje, izravnavanje, brzo istovar

Narudžba-Ne.	Široka u m	Volumen nagomilana u m ³	Težina u kg				
3490770	1,40	0,19	145				
3490780	1,57	0,22	160				

Potreban je 3. upravljački krug

Hvataljke za lopate – univerzalni alat za hvatanje, jer se zahvaljujući zatvorenom dnu može transportirati i kašasta roba

Narudžba-Ne.	Široka u m	Visina u m	Dubina u m	Širina otvora u mm	Težina u kg		
3535300	1,20	0,67	0,60	950	115		
3535310	1,45	0,67	0,60	950	130		

Potreban je 3. upravljački krug

Klešta za vilice – idealno za skupljanje i utovar stajskog gnoja, komposta, grmlja i silaže



Narudžba-Ne.	Široka u m	Visina u m	Dubina u m	Širina otvora u mm	Težina u kg		
3535320	1,20	0,69	0,61	950	120		
3535330	1,45	0,69	0,61	950	135		

Potreban je 3. upravljački krug

Zahvatna vilica – obavezno u šumarstvu i očuvanju krajolika: Svojim stabilnim zupcima hvata glomazne drvene reznice i debla



Narudžba-Ne.	Široka u m	Širina otvora u mm	Težina u kg				
3508220	1,15	870	130				

Potreban je 3. upravljački krug

Vile – za utovar stajskog gnoja i komposta



Narudžba-Ne.	Široka u m	Visina u m	Dubina u m	Težina u kg			
3509620	1,21	0,56	0,67	68			
3535290	1,45	0,56	0,67	79			

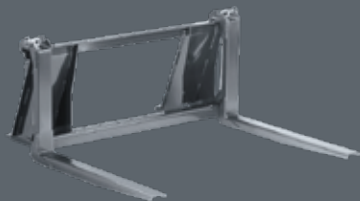
Loptasti šiljak – kompaktno rukovanje balama u uskim dvorištima ili u stajama



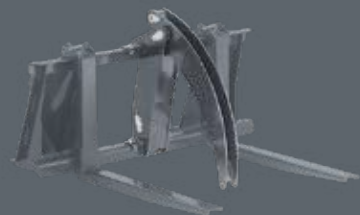
Narudžba-Ne.	Dužina zubaca u mm	Težina u kg	Prijenosni kapacitet u kg				
3486330	800	60	1000				
okvir							
3486100	–	36	–				
zupci za bale (informacija po komadu)							
3486320	800	12	500				
Opcijski zupci za palete (informacija po komadu)							
3486290	800	12	500				



Paletne vilice - klasik za utovar paleta



Narudžba-Ne.	Prijenosni kapacitet u kg	Dužina zubaca u mm	Težina u kg				
3486070	1.000	800	60				
okvir							
3486100	500	–	36				
zupci za palete (informacija po komadu)							
3486290	500	800	12				
Opcijski zupci za bale (informacija po komadu)							
3486320	800	800	12				



Gornja hvataljka – idealan dodatak paletnoj vilici za vraćanje ili utovar trupaca

Narudžba-Ne.	Širina otvora u mm	Težina u kg					
3520780	870	40					

Za paletne vilice CompactLine (moraju se posebno naručiti) | **Potreban je 3. upravljački krug**



Kliješta za drvosječu – grabite i utovarite stabla pojedinačno

Narudžba-Ne.	Široka u m	Širina otvora u mm (maks)	Težina u kg				
3556810	0,29	750	115				
Kliješta za drvo bez produžne ruke (Kombinira se s rovokopačem)							
3611140							
rotator po izboru							
3601520							

Potreban je 3. upravljački krug

Rovokopač – kopati uske, duboke rovove – do 1,16 m ispod razine tla



Narudžba-Ne.	Široka u m	Radna dubina ispod zemlje (m)	Zakretni kut	Težina u kg			
3557480	0,30	1,16	118 °	105			
Rovokopač bez grane (Može se kombinirati s hvataljkom za podnožje)							
3611160							
oprema kanta za čišćenje jarka							
3599580	0,80						
Potreban je 3. upravljački krug							

Adapter u tri točke – za stražnju montažu uređaja za CompactLine na traktor



Narudžba-Ne.	Nosivost u kg	Težina u kg					
3601100	500	38					

Euro Skid adapter okvir – Pričvršćivanje euro alata s drškom na kuku za mini upravljač



Narudžba-Ne.	Težina u kg						
3547310	23,5						

Adapter za alat za John Deere kompaktne prednje utovarivače – originalna STOLL kvaliteta na John Deere kompaktnim utovarivačima



Narudžba-Ne.	Težina u kg						
3571680	30						

Opsjednuti tehnologijom?

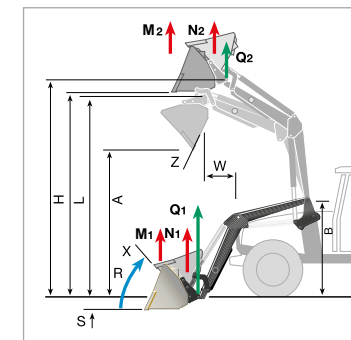
Svi podaci na prvi pogled!



FC-P zakretna ruka s mehaničkim paralelnim vođenjem

FC CompactLine				FC 150	FC 250	FC 350	FC 450	FC 550
Typ				P	P	P	P	P
Prikladno za traktore snage kW / KS			kW KS	11-18 15-25	15-26 20-35	18-37 25-50	26-40 35-55	29-44 40-60
Težina traktora			kg	700-1000	800-1300	1.100-1.600	1.500-2.000	1.800-2.300
Snaga dizanja na mjestu okretanja alata	ispod iznad	Q1 Q2	daN	435 350	640 * 540	950 * 790	970 * 920	1.170 * 1.120
Kapacitet dizanja (kapa) 300 mm ispred točke okretanja	ispod iznad	N1 N2	daN	390 310	570 480	850 710	870 820	1.050 1.010
Kapacitet dizanja (paleta) 700 mm ispred točke okretanja	ispod iznad	M1 M2	daN	365 295	540 450	800 670	820 780	990 950
Izlazna sila 750 mm ispred točke okretanja		R	daN	560	850	960	1.010	1.430
Maksimalna visina podizanja u točki okretanja alata		H	mm	2000	2.290	2.435	2.590	2.800
Visina utovara		L	mm	1845	2.130	2.275	2.425	2.630
Visina odlagališta		A	mm	1.340	1.510	1.655	1.805	2.020
Širina odlaganja		W	mm	220	250	250	300	500
Dubina kopanja		S	mm	75	85	105	110	120
Točka zaokreta ljuljačke		B	mm	998	1.196	1.196	1.216	1.276
Kut nagiba	ispod	X	° Stupanj	48	40	38	41	41
Kut odlaganja	iznad	Z	° Stupanj	71	80	74	74	70
Performanse pumpe			l/min.	15	20	25	30	40
Vrijeme dizanja			sec	2,5	2,7	3,4	3,3	3,2
Vrijeme nagiba, alat	ispod		sec	1,4	1,5	1,1	1,3	1,1
Vrijeme odlaganja, alat	iznad		sec	2,0	2,1	1,6	2,0	1,8
Težina, utovarna ruka bez alata			kg	165	205	230	270	290

Navedene vrijednosti su srednje vrijednosti. Ovisno o vrsti traktora, postoje odstupanja prema gore ili dolje. Hidraulički tlak je 140 bara za FC 150 i 170 bara za sve ostale prednje utovaraivače * Zbog opasnosti od prevrtanja traktora, rad prednjeg utovaraivača je dopušten samo u kombinaciji s odgovarajućom stražnjom težinom.



Program alata	Narudžba- Ne.	FC 150 P	FC 250 P	FC 350 P	FC 450 P	FC 550 P
Lopata 1,22 Skid Steer	3533440		•	•		
Lopata 1,22 Skid Steer	3634460	•	•			
Lopata 1,40 m Skid Steer	3495570			•	•	
Lopata 1,57 m Skid Steer	3478580			•	•	•
Lopata 1,74 m Skid Steer	3478590				•	•
Hvataljke za lopate 1,20 m Skid Steer	3535300	•	•	•	•	
Hvataljke za lopate 1,45 m Skid Steer	3535310			•	•	•
Klešta za vilice 1,20 m Skid Steer	3535320	•	•	•	•	
Klešta za vilice 1,45 m Skid Steer	3535330			•	•	•
Zahvatna vilica Skid Steer	3508220	•	•	•	•	•
Kuglični šiljak Skid Steer	3486330	•	•	•	•	•
Paletne vilice kpl. Skid Steer	3486070	•	•	•	•	•
Okvir za palete / bale labave	3486100	•	•	•	•	•
Župci za paletni okvir labav	3486290	•	•	•	•	•
Labavi župci za šiljke bala	3486320	•	•	•	•	•
Gornji looper	3520780	•	•	•	•	•
Vile 1,21 m Skid Steer	3509620	•	•	•	•	•
Vile 1,45 m Skid Steer	3535290		•	•	•	•
Žlica za izravnavanje i zahvat (4-u-1) 1,40 m Skid Steer	3490770		•	•	•	•
Žlica za izravnavanje i zahvat (4-u-1) 1,57 m Skid Steer	3490780				•	•
Kliješta za drvosječu Skid Steer	3556810			•	•	•
Žlica Skid Steer	3557480			•	•	•

Podložno promjenama. Ilustracije djelomično s posebnom opremom. Prednji utovarivači uvijek moraju biti parkirani s odgovarajućim alatom. Neke su ilustracije izostavljene radi jasnoće. STOLL pribor i komponente u ponudi namijenjeni su isključivo za namjenski rad sa STOLL prednjim utovarivačima.





Wilhelm STOLL Maschinenfabrik GmbH
Bahnhofstr. 21 | 38268 Lengede
Telefon: +49 (0) 53 44 / 20-222
Faks: +49 (0) 53 44 / 20-49182

www.stoll-germany.com